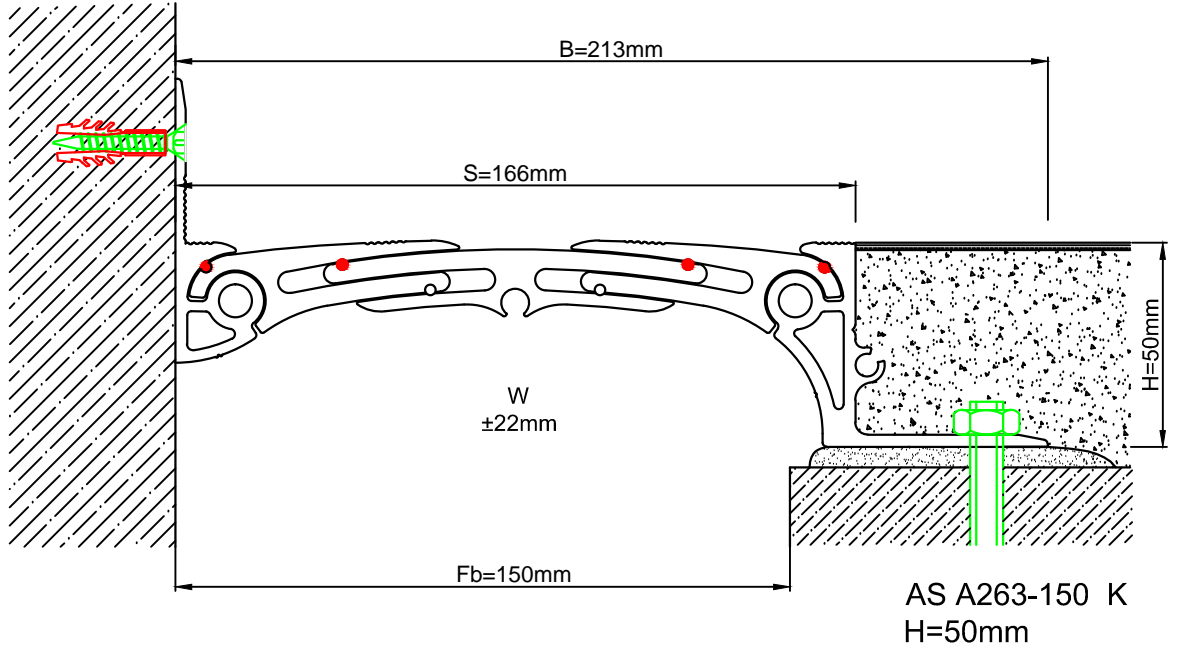
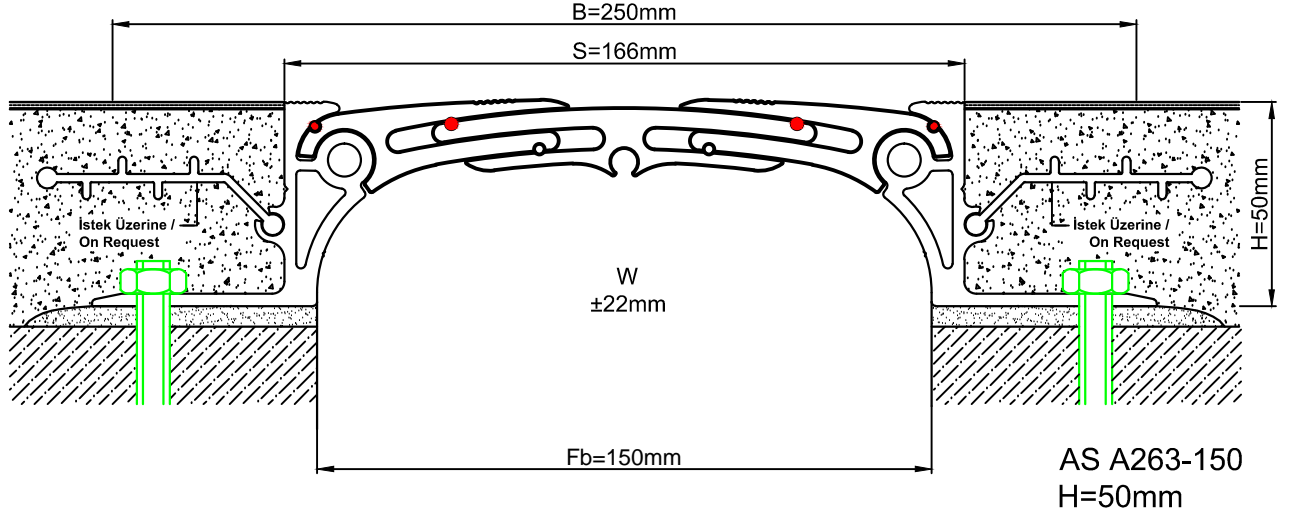



Patent No : TR 2010 06287B  
Patentli Profildir / Patented Profile



Profil No Profile Number	AS A263-150	AS A263-150 K
Fb (mm)	150	150
H (mm) yaklaşık approx.	50	50
W± (mm) yaklaşık approx.	±22	±22
Renk Color	Alüminyum: Natürel Aluminum: Natural	
Malzeme Material	Alüminyum Aluminum	
Standart Uzunluk (m) Standard Length (m)	3	
Yükleme Kapasitesi Load - Bearing Capacity	25 kN  120 kN 